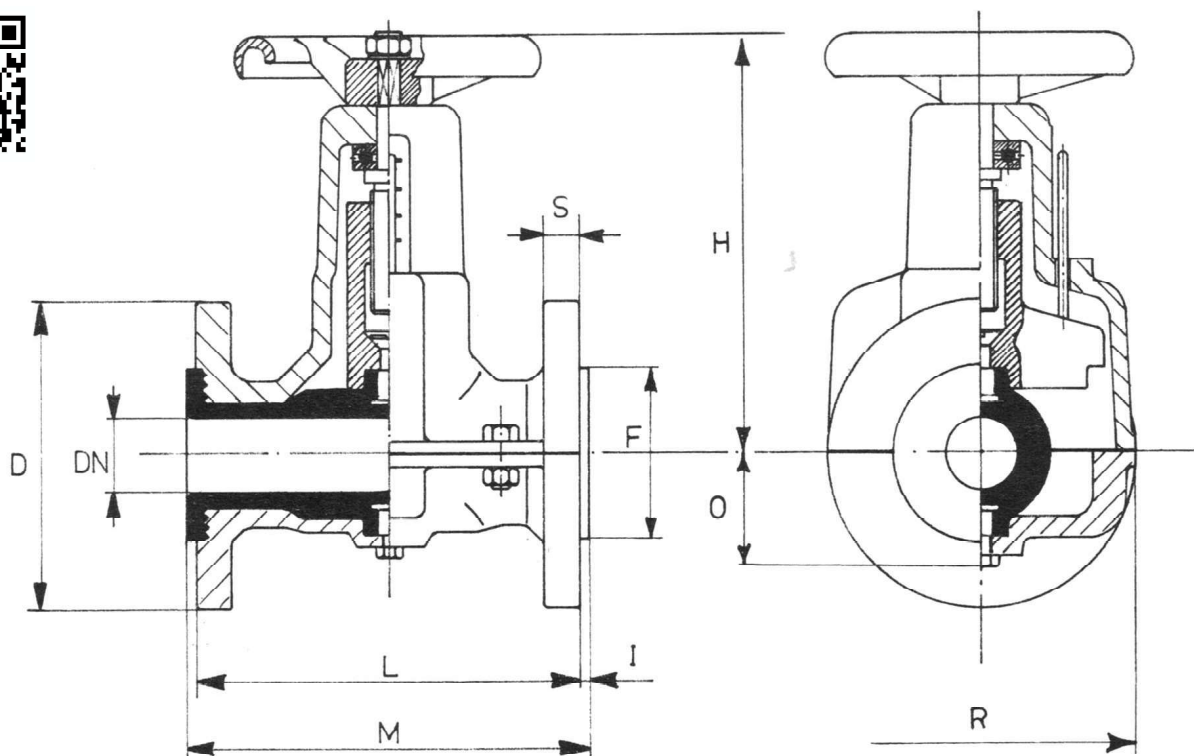




VALVOLE SIRSI - TIPO "D"
TYPE "D" SIRSI VALVES
VANNES SIRSI - TYPE "D"

TN 2014/B



CARATTERISTICHE E DIMENSIONI - SPECIFICATIONS AND DIMENSIONS - CARACTERISTIQUES ET DIMENSIONS

DN	D	F	H	I	L	M	O	R	S	Press. max. Bar	Pesi - Weights - Poids	
											Alluminio Aluminium Kg.	Ghisa Cast iron Fonte Kg.
10	90	44	80	2	70	75	25	54	14	10	0,800	1,550
12	90	44	80	2	70	75	25	54	14	10	0,800	1,600
15	95	44	85	2	75	80	28	70	14	10	0,850	1,750
20	105	44	85	2	75	80	28	70	16	10	0,950	1,800
25	115	60	140	5	105	115	40	90	16	8	1,700	3,800
32	140	60	140	5	105	115	40	90	18	8	2,100	4,800
40	150	78	170	5	150	160	50	125	18	6	3,000	6,700
50	165	108	185	5	200	210	55	140	20	6	4,000	9,900
60	185	108	185	5	195	205	58	150	20	6	4,800	12,000



Dimensioni flange: secondo norme UNI 2223 - PN 10-16 o DIN 2532 - ND 10. A richiesta, secondo altre norme.

Scartamento tra le estremità delle flange: tipo ridotto.

Meccanismo di chiusura: a semplice effetto.

Corpo: alluminio o ghisa con protezione resistente alla corrosione previa sabbiatura.

Manicotto: gomma para od elastomeri sintetici (Neoprene, Butile, Hycar, Hypalon, Silicone, Viton).

Flange dimensions: to DIN 2532 - ND 10 or UNI 2223 - PN 10-16 standards. Optionally, according to different standards.

Length over flanges: short type.

Mechanism: single-acting.

Valve body: aluminum or cast iron, with corrosion-proof coating, after sandblasting.

Flexible sleeve: natural rubber or synthetic elastomers (Neoprene, Butyl, Hycar, Hypalon, Silicone, Viton).

Dimensions des brides: suivant les normes DIN 2532 - ND 10 ou UNI 2223 - PN 10-16. Sur demande, suivant autres normes.

Encombrement: type réduit.

Mécanisme de fermeture: à simple effet.

Corps de la vanne: en aluminium ou en fonte, avec protection anticorrosive après sablage.

Manchon: en caoutchouc naturel ou synthétique (Neoprene, Butyl, Hycar, Hypalon, Silicone, Viton).