

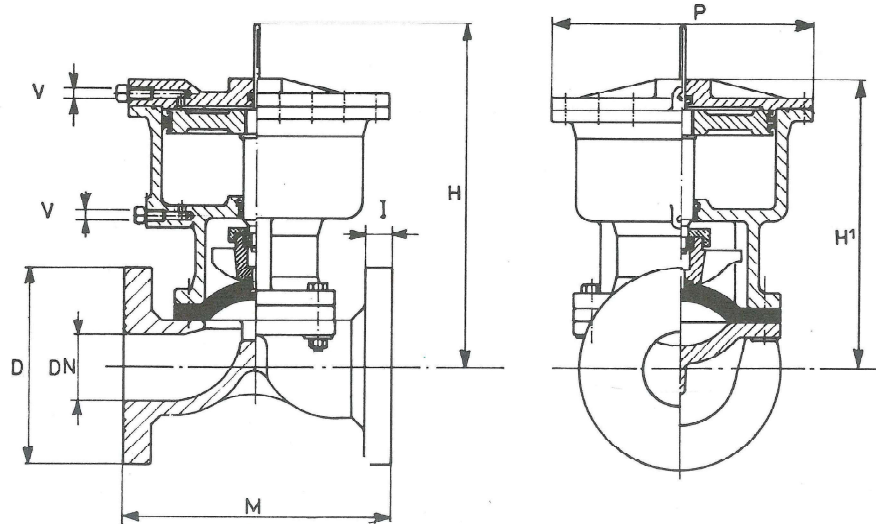


VALVOLE SIRSI - TIPO "FLAV-PAC" - PRESSIONE CHIUDE-APRE

TYPE "FLAV-PAC" - PRESSURE CLOSING AND OPENING SIRSI VALVES

VANNES SIRSI - TYPE "FLAV-POF" - PRESSION FERME-OUVRE

TN 2032/D



CARATTERISTICHE E DIMENSIONI - SPECIFICATIONS AND DIMENSIONS - CARACTERISTIQUES ET DIMENSIONS

DN	D	H	H ₁	I	M	P	V	Press. max. Bar	Pesi Weights - Poids Kg.
15	95	265	180	14	108	150	1/4" G	10	3,700
20	105	265	180	16	117	150	1/4" G	10	4,000
25	115	290	205	16	127	150	1/4" G	8	6,700
32	140	295	210	18	146	150	1/4" G	8	8,000
40	150	410	275	18	164	200	1/4" G	7	12,000
50	165	410	285	20	190	200	1/4" G	7	15,000
65	185	430	295	20	216	200	1/4" G	7	19,000
80	200	460	315	22	254	285	1/4" G	7	34,000
100	220	470	335	22	305	285	1/4" G	6	42,000
125	250	710	530	24	356	372	1/4" G	4	74,000
150	285	750	570	24	406	372	1/4" G	4	81,000
200	340	855	650	28	520	450	1/4" G	3	127,000
250	395	1070	720	32	635	450	1/4" G	3	202,000
300	445	1300	1100	32	749	450	1/4" G	3	236,000



Chiusura e apertura mediante immissione di aria compressa nel cilindro pneumatico.

Cilindro e pistone: in lega di alluminio.

Caratteristiche costruttive: identiche a quelle del tipo "FLAV" normale (TN 2028).

N.B.: le valvole FLAV-PAC vengono anche fornite con scartamenti DIN (cfr. TN 2028/A), con attacchi filettati (cfr. TN 2028/B) e con corpo a squadra (cfr. TN 2028/C).

Delivery of compressed air to the pneumatic cylinder closes and opens the valve.

Cylinder and piston: aluminum alloy.

Construction features: as per normal type "FLAV" (TN 2028).

N.B.: type "FLAV-PAC" valves are also supplied with DIN length over flanges (see TN 2028/A), with screwed ends (see TN 2028/B) and with angle body (see TN 2028/C).

Fermeture et ouverture de la vanne par admission d'air comprimé dans le cylindre pneumatique.

Cylindre et piston: en alliage en aluminium.

Caractéristiques constructives: identiques à celles du type "FLAV" normal (TN 2028).

N.B.: les vannes FLAV-POF sont également fournies avec encombrements DIN (cfr. TN 2028/A) avec extrémités taraudées (cfr. TN 2028/B) et avec corps d'équerre (cfr. TN 2028/C).