

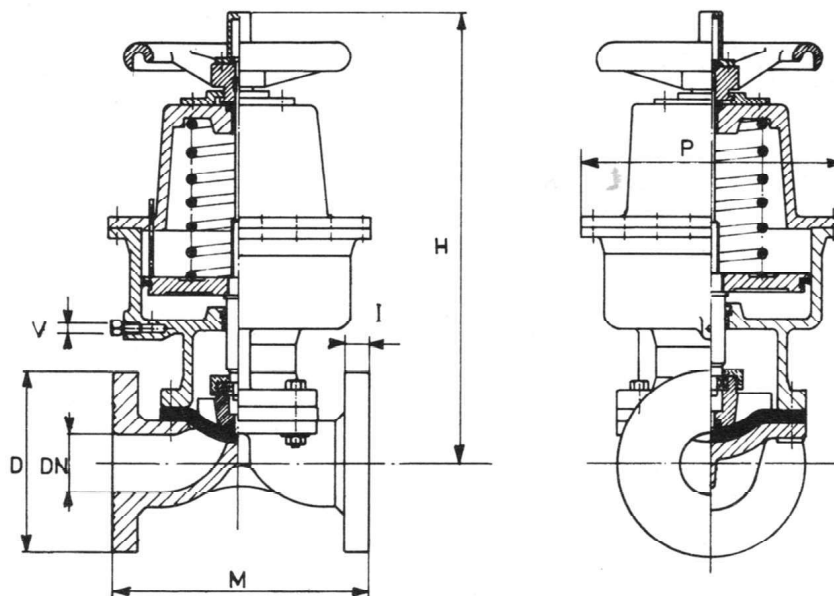


VALVOLE SIRSI - TIPO "FLAV-P.A.V." A FLUSSO AVVIATO - PRESSIONE APRE CON VOLANTINO DI EMERGENZA

TYPE "FLAV-P.A.V." PRESSURE OPENING SIRSI VALVES WITH EMERGENCY HANDWHEEL

VANNES SIRSI - TYPE "FLAV-P.O.V." PRESSION OUVRE AVEC VOLANT DE SECOURS

TN 2029



CARATTERISTICHE E DIMENSIONI - SPECIFICATIONS AND DIMENSIONS - CARACTERISTIQUES ET DIMENSIONS

DN	D	H	I	M	P	V	Press. max. Bar	Pesi Weights - Poids Kg.
15	95	300	14	108	150	1/4" G	5	4,200
20	105	300	16	117	150	1/4" G	5	4,700
25	115	330	16	127	150	1/4" G	5	7,000
32	140	335	18	146	150	1/4" G	5	8,200
40	150	460	18	164	200	1/4" G	4	14,000
50	165	470	20	190	200	1/4" G	4	15,800
65	185	500	20	216	200	1/4" G	4	22,000
80	200	600	22	254	285	1/4" G	4	39,000
100	220	620	22	305	285	1/4" G	4	47,000
125	250	1025	24	356	372	1/4" G	4	91,000
150	285	1065	24	406	372	1/4" G	3	100,000
200	340	1310	28	520	450	1/4" G	3	142,000
250	395	1425	32	635	450	1/4" G	3	220,000
300	445	-	32	749	450	1/4" G	3	255,000



Valvola costantemente chiusa in posizione di riposo. Apertura mediante immissione di aria compressa nel cilindro pneumatico. Munita di volantino per apertura manuale di emergenza. Su richiesta si fornisce con limitatore di apertura.

Cilindro e pistone: in lega di alluminio.

Caratteristiche costruttive: identiche a quelle del tipo "FLAV" normale (TN 2028).

N.B.: le valvole FLAV-PAV vengono anche fornite con scartamenti DIN (cfr. TN 2028/A), con attacchi filettati (cfr. TN 2028/B) e con corpo a squadra (cfr. TN 2028/C).

Normally closed valve. Delivery of compressed air to the pneumatic cylinder opens the valve. With handwheel for emergency manual opening operation. Optionally with opening limiting device.

Cylinder and piston: aluminum alloy.

Construction features: as per normal type "FLAV" (TN 2028).

N.B.: type "FLAV-PAV" valves are also supplied with DIN length over flanges (see TN 2028/A), with screwed ends (see TN 2028/B) and with angle body (see TN 2028/C).

Vanne normalmente fermée. Ouverture de la vanne par admission d'air comprimé dans le cylindre pneumatique. Avec volant de secours pour l'ouverture manuelle. Sur demande, avec limiteur d'ouverture.

Cylindre et piston: en alliage en aluminium.

Caractéristiques constructives: identiques à celles du type "FLAV" normal (TN 2028).

N.B.: Les vannes FLAV-POV sont également fournies avec encombrements DIN (cfr. TN 2028/A), avec extrémités taraudées (cfr. TN 2028/B) et avec corps d'équerre (cfr. TN 2028/C).