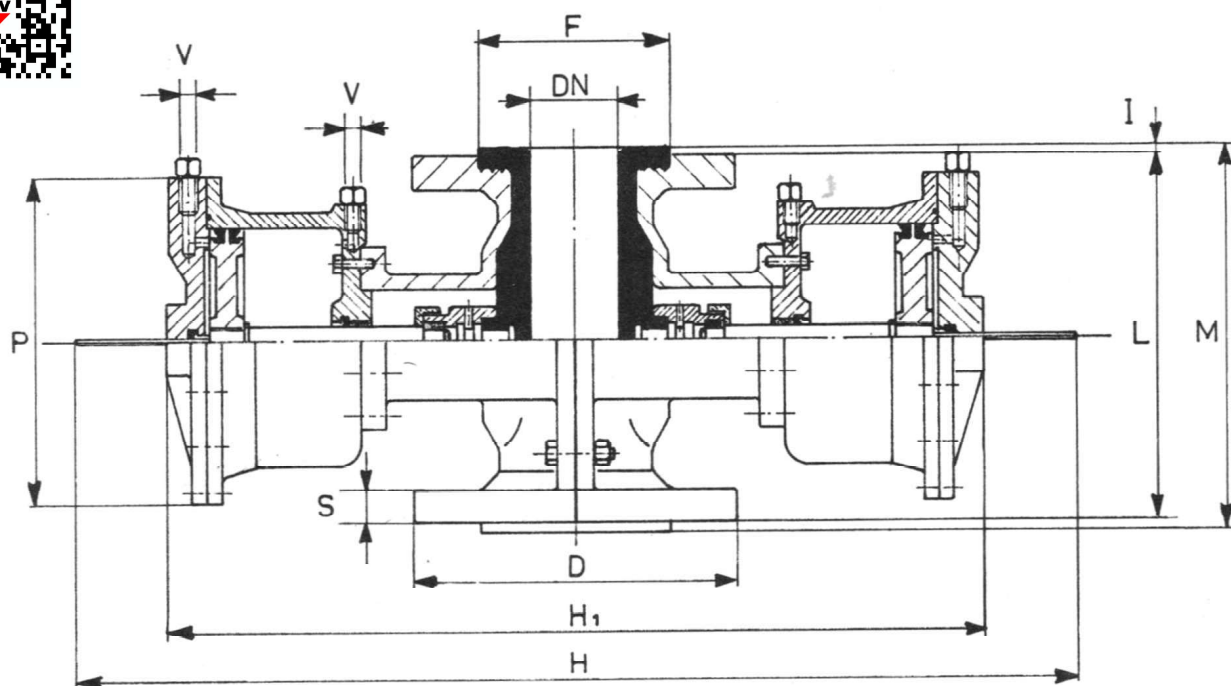




VALVOLE SIRSI - TIPO "PAC 2" PRESSIONE  
 APRE-CHIUDE  
 TYPE "PAC 2" PRESSURE OPENING-CLOSING  
 SIRSI VALVES  
 VANNES SIRSI - TYPE "POF 2" PRESSION  
 OUVRE-FERME

**TN 3022/D**



**CARATTERISTICHE E DIMENSIONI - SPECIFICATIONS AND DIMENSIONS - CARACTERISTIQUES ET DIMENSIONS**

DN	D	F	H	H <sub>1</sub>	I	L	M	P	S	V	Press. max.	Pesi Weights - Poids Kg.	
80	200	140	750	590	10	250	270	165	22	1/4" G	3,5	22,300	
100	220	160	780	615	10	300	320	200	22	1/4" G	3,5	25,000	
125	250	210	850	730	10	300	320	245	24	1/4" G	2,5	41,500	
150	285	240	875	760	10	300	320	245	24	1/4" G	2	50,000	
200	340	295	1050	860	10	340	360	285	26	1/4" G	2	68,000	

Valvola equilibrata a doppio comando pneumatico. Apertura e chiusura mediante immissione di aria compressa nei cilindri pneumatici.

**Cilindri e pistoni:** in lega di alluminio.

**Corpo:** normalmente in alluminio.

**Caratteristiche costruttive:** come per il tipo "C" (TN 2015/B).

Balanced valve with double pneumatic actuator. Delivery of compressed air to the pneumatic cylinders opens and closes the valve.

**Cylinders and pistons:** aluminum alloy.

**Valve body:** normally aluminum.

**Construction features:** as per type "C" (TN 2015/B).

Vanne équilibrée avec double commande pneumaticque. Ouverture et fermeture de la vanne par admission d'air comprimé dans les cylindres pneumatiques.

**Cylindres et pistons:** en alliage en aluminium.

**Corps de la vanne:** normalement en aluminium.

**Caractéristiques constructives:** comme pour le type "C" (TN 2015/B).