

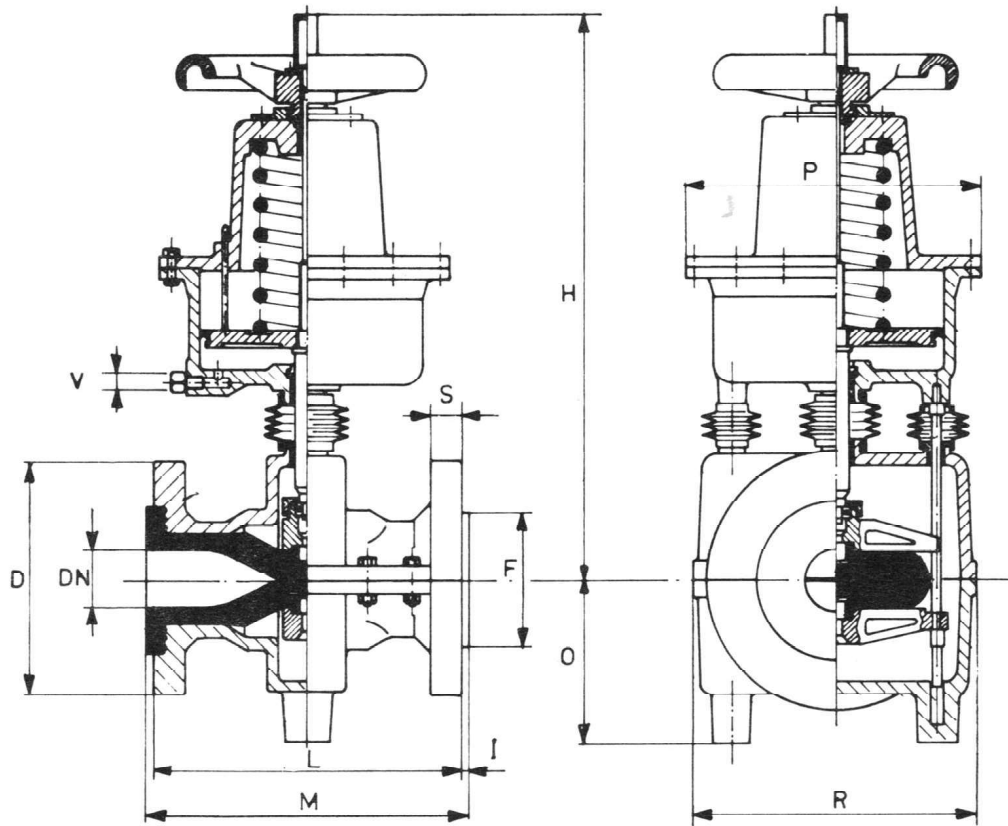


VALVOLE SIRSI - TIPO "P.A.V." PRESSIONE APRE -
CON VOLANTINO PER L'APERTURA MANUALE
D'EMERGENZA

TYPE "P.A.V." PRESSURE OPENING SIRSI VALVES -
WITH EMERGENCY HANDWHEEL

VANNES SIRSI - TYPE "P.O.V." PRESSION OUVRE -
AVEC VOLANT DE SECOURS

TN 2023



CARATTERISTICHE E DIMENSIONI - SPECIFICATIONS AND DIMENSIONS - CARACTERISTIQUES ET DIMENSIONS

DN	D	F	H	I	L	M	O	P	R	S	V	Press. max. Bar	Pesi Weights - Poids Kg.
10/12	90	44	310	2	130	135	25	150	76	14	1/4" G	8	4,000
15	95	44	305	2	130	135	28	150	80	14	1/4" G	8	4,200
20	105	44	305	5	150	160	28	150	80	16	1/4" G	5	4,500
25	115	60	330	5	160	170	40	150	115	16	1/4" G	5	5,200
32	140	60	330	5	180	190	40	150	115	18	1/4" G	5	5,700
40	150	78	445	5	200	210	50	200	135	18	1/4" G	4	11,500
50	165	108	460	5	230	240	55	200	165	20	1/4" G	4	13,100
65	185	123	505	7	290	305	60	200	185	20	1/4" G	3,5	16,700
80	200	140	745	10	310	330	180	285	250	22	1/4" G	3,5	31,000
100	220	160	745	10	350	370	205	285	300	22	1/4" G	3,5	40,000
125	250	210	1145	10	400	420	210	375	330	24	1/4" G	2,5	61,500
150	285	240	1160	10	480	500	245	375	400	24	1/4" G	2	75,500
200	340	295	1450	10	600	620	320	450	460	26	1/4" G	2	130,000



Valvola costantemente chiusa in posizione di riposo. Apertura mediante immissione di aria compressa nel cilindro pneumatico. Dotata di volantino per l'apertura manuale di emergenza.

Cilindro e pistone: in lega di alluminio.

Corpo: normalmente in alluminio.

Caratteristiche costruttive: come per i tipi "SD" (TN 2014) e "SC" (TN 2015).

Normally closed valve. Delivery of compressed air to the pneumatic cylinder opens the valve. With handwheel for emergency manual opening operation.

Cylinder and piston: aluminum alloy.

Valve body: normally aluminum.

Construction features: as per types "SD" (TN 2014) and "SC" (TN 2015).

Vanne normalmente fermée. Ouverture de la vanne par admission d'air comprimé dans le cylindre pneumatique. Avec volant de secours pour l'ouverture manuelle.

Cylindre et piston: en alliage en aluminium.

Corps de la vanne: normalement en aluminium.

Caractéristiques constructives: comme pour les types "SD" (TN 2014) et "SC" (TN 2015).