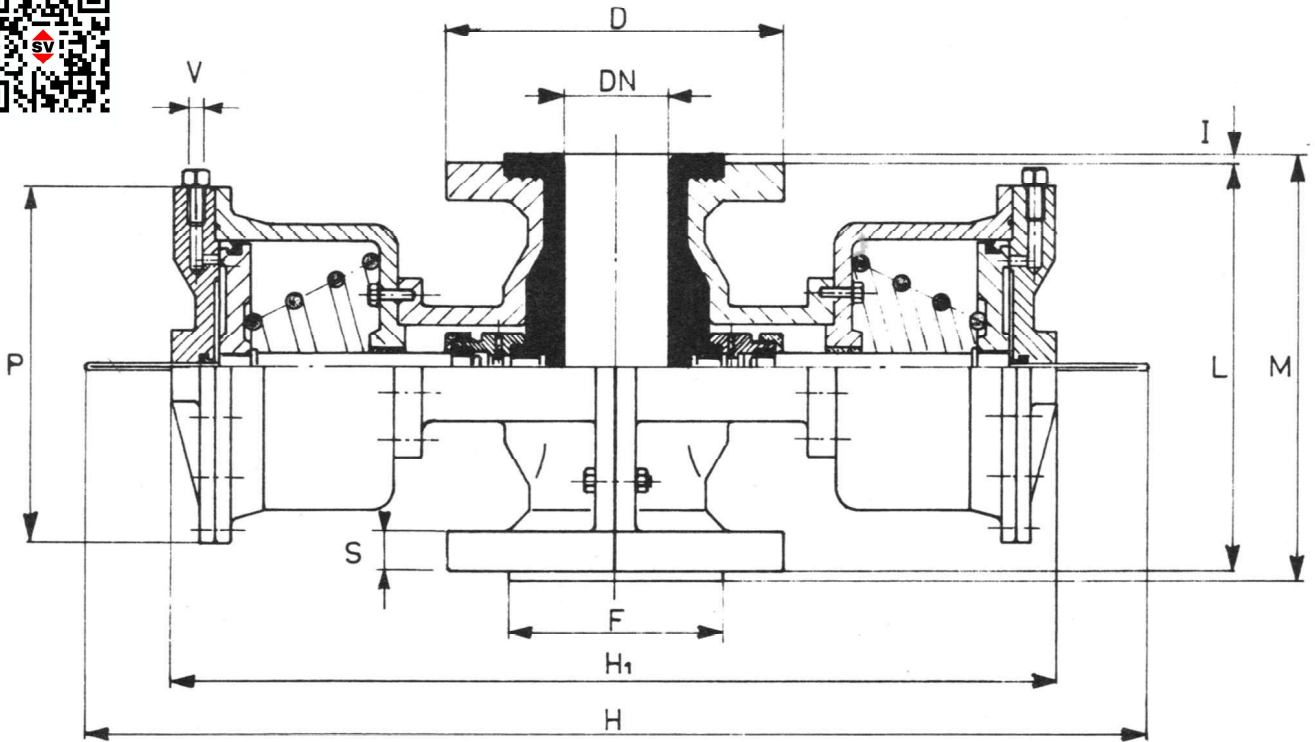




VALVOLE SIRSI - TIPO "PC 2" - PRESSIONE CHIUDE
 TYPE "PC 2" PRESSURE CLOSING SIRSI VALVES
 VANNES SIRSI - TYPE "PC 2" - PRESSION FERME

TN 3021



CARATTERISTICHE E DIMENSIONI - SPECIFICATIONS AND DIMENSIONS - CARACTERISTIQUES ET DIMENSIONS

DN	D	F	H	H ₁	I	L	M	P	S	V	Press. max. Bar	Pesi Weights - Poids Kg.
80	200	140	750	590	10	250	270	165	22	1/4" G	4	23,000
100	220	160	780	615	10	300	320	200	22	1/4" G	4	26,000
125	250	210	830	730	10	300	320	245	24	1/4" G	3	43,000
150	285	240	865	760	10	300	320	245	24	1/4" G	3	51,000
200	340	295	1050	860	10	340	360	285	26	1/4" G	2	68,500



Valvola equilibrata a doppio comando pneumatico. Valvola costantemente aperta in posizione di riposo. Chiusura mediante immissione di aria compressa nei cilindri pneumatici.

Cilindri e pistoni: in lega di alluminio.

Corpo: normalmente in alluminio.

Caratteristiche costruttive: come per il tipo "C" (TN 2015/B).

Balanced valve with double pneumatic actuator. Normally opened valve. Delivery of compressed air to the pneumatic cylinders closes the valve.

Cylinders and pistons: aluminum alloy.

Valve body: normally aluminum.

Construction features: as per type "C" (TN 2015/B).

Vanne équilibrée avec double commande pneumatique. Vanne normalement ouverte. Fermeture de la vanne par admission d'air comprimé dans les cylindres pneumatiques.

Cylindres et pistons: en alliage en aluminium.

Corps de la vanne: normalement en aluminium.

Caractéristiques constructives: comme pour le type "C" (TN 2015/B).