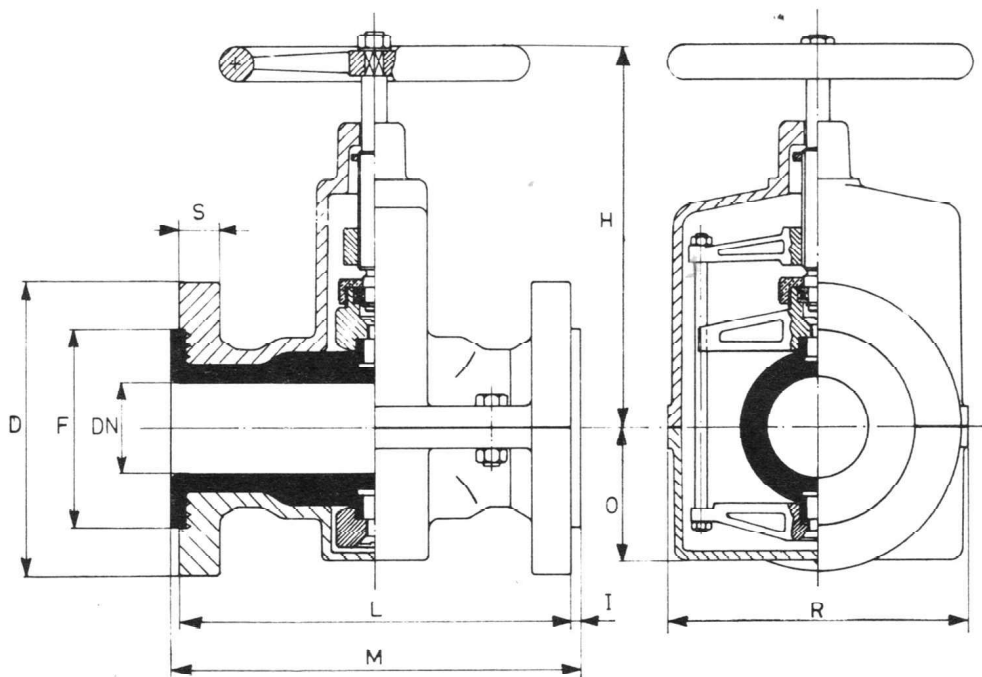




VALVOLE SIRSI - TIPO "SC"  
TYPE "SC" SIRSI VALVES  
VANNES SIRSI - TYPE "SC"

**TN 2015**



**CARATTERISTICHE E DIMENSIONI - SPECIFICATIONS AND DIMENSIONS - CARACTERISTIQUES ET DIMENSIONS**

DN	D	F	H	I	L	M	O	R	S	Press. max. Bar	Pesi - Weights - Poids	
											Alluminio Aluminum Kg.	Ghisa Cast iron Fonte Kg.
65	185	125	280	7	290	305	95	210	20	5	12,000	23,000
80	200	140	340	10	310	330	105	250	22	4	13,000	29,500
100	220	160	360	10	350	370	125	280	22	4	20,000	36,000
125	250	210	500	10	400	420	140	330	24	3	24,000	56,500
150	285	240	565	10	480	500	160	370	24	3	35,000	72,500
200	340	295	730	10	600	620	200	460	26	2	49,500	85,500



**Dimensioni flange:** secondo norme UNI 2223 - PN 10-16 o DIN 2532 - ND 10. A richiesta, secondo altre norme.

**Scartamento tra le estremità delle flange:** secondo norme DIN 3202 F1. A richiesta si possono fornire valvole con scartamenti minori (tipo "C").

**Meccanismo di chiusura:** a doppio effetto.

**Corpo:** alluminio o ghisa con protezione resistente alla corrosione previa sabbiatura.

**Manicotto:** gomma para od elastomeri sintetici (Neoprene, Butile, Hycar, Hypalon, Silicone, Viton).

**Flange dimensions:** to DIN 2532 - ND 10 or UNI 2223 - PN 10-16 standards. Optionally, according different standards.

**Length over flanges:** to DIN 3202 F1 standards. Optionally shorter valves can be supplied (type "C").

**Mechanism:** double-acting.

**Valve body:** aluminum or cast iron, with corrosion-proof coating, after sandblasting.

**Flexible sleeve:** natural rubber or synthetic elastomers (Neoprene, Butyl, Hycar, Hypalon, Silicone, Viton).

**Dimensions des brides:** suivant les normes DIN 2532 - ND 10 ou UNI 2223 - PN 10-16. Sur demande, suivant autres normes.

**Encombrement:** longueur totale de bride à bride suivant normes DIN 3202 F1. Sur demande on peut fournir des vannes plus courtes (type "C").

**Mécanisme de fermeture:** à double effet.

**Corps de la vanne:** en aluminium ou en fonte, avec protection anticorrosive après sablage.

**Manchon:** en caoutchouc naturel ou synthétique (Neoprene, Butyl, Hycar, Hypalon, Silicone, Viton).